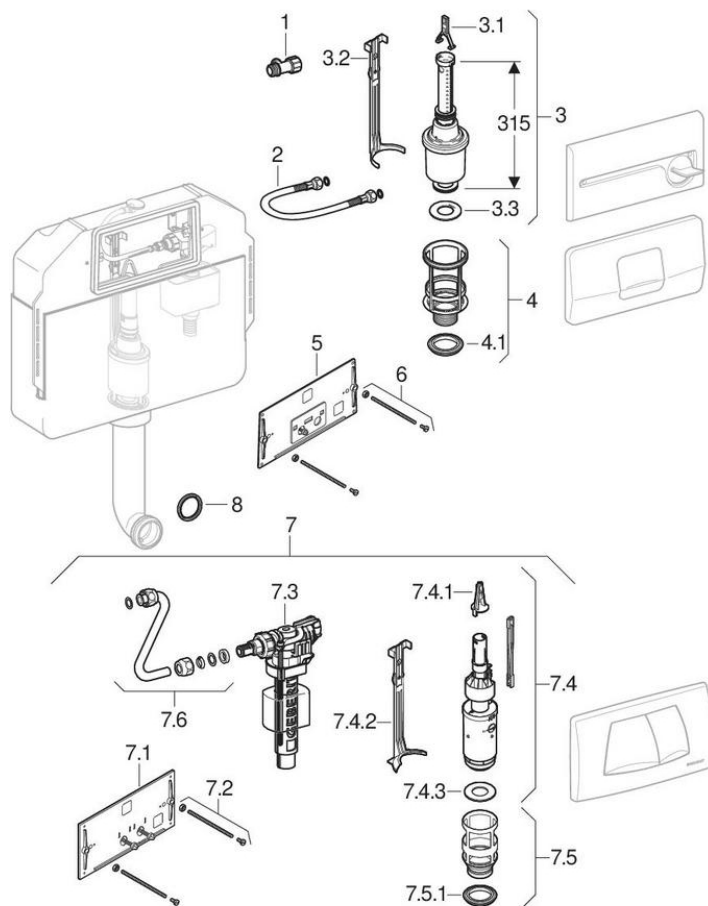


## Réservoirs à encastrer 10.400

1978 - 1986



**Marque** Geberit

**Type** Twinline 12 cm

### Caractéristiques

Année de fabrication à partir de	1978
Année de fabrication jusqu'à	1986
Dimensions / Design	Trappe de visite : 29,5 x 15,5 cm, réservoir : 59 x 50 cm
Série	10.400
Numéro PA	I/IX2760/I

### Valable pour les articles

010.400.00.1

### Pièces détachées apparentées

- Vue d'ensemble des plaques de déclenchement et plaques de fermeture pour réservoirs à encastrer Twinline
- Plaques de déclenchement Highline et 200F, pour rinçage interrompable, et plaques de fermeture Twinline

#	N° de réf.	Désignation	Remplace
1	216.599.00.1	Robinet équerre Geberit	
2	240.069.00.1	Flexible à tresse métallique Geberit L285	99235003000
3	240.114.00.1	Cloche universelle Geberit pour réservoir à encastrer	
3.1 / 7.4.1	241.167.00.1	Etrier Geberit pour mécanismes de chasse	
3.2	241.170.00.1	Support de fixation Geberit	
3.3 / 7.4.3	816.418.00.1	Joint plat Geberit pour mécanisme de chasse pour réservoir apparent et à encastrer: d=63mm, di=32mm	
4	240.195.00.1	Bassin avec joint Geberit, pour réservoirs à encastrer types 110.620, 10.400, 10.800 et Twinline	
4.1 / 7.5.1	240.282.00.1	Joint profilé Geberit	
5	240.026.00.1	Plaque de protection Geberit avec étrier et mécanisme à levier	
6 / 7.2	216.024.00.1	Jeu de tiges filetées Geberit M8	
7	240.835.00.1	Kit de transformation Geberit pour rinçage double touche, pour réservoir à encastrer type 10.800	
7.1	241.056.00.1	Plaque de protection Geberit pour réservoirs à encastrer types 10.400 et 10.800	
7.3	240.705.00.1	Robinet flotteur Geberit type 380, alimentation latérale, 3/8", mamelon en laiton	
7.3	SPT_461085	Robinetts flotteurs type 380, alimentation d'eau latérale	
7.4	240.501.00.1	Cloche Geberit	
7.4.2	240.506.00.1	Support de fixation Geberit	

#	N° de réf.	Désignation	Remplace
7.5	240.500.00.1	Bassin Geberit pour mécanismes de chasse et réservoirs à encastrer	
7.6	240.710.00.1	Tube de raccordement Geberit pour robinet flotteur type 380	
8	362.771.00.1	Joint à lèvres Geberit pour tube de chasse: d=45mm	



- Seuls les articles figurant dans la liste sont disponibles